

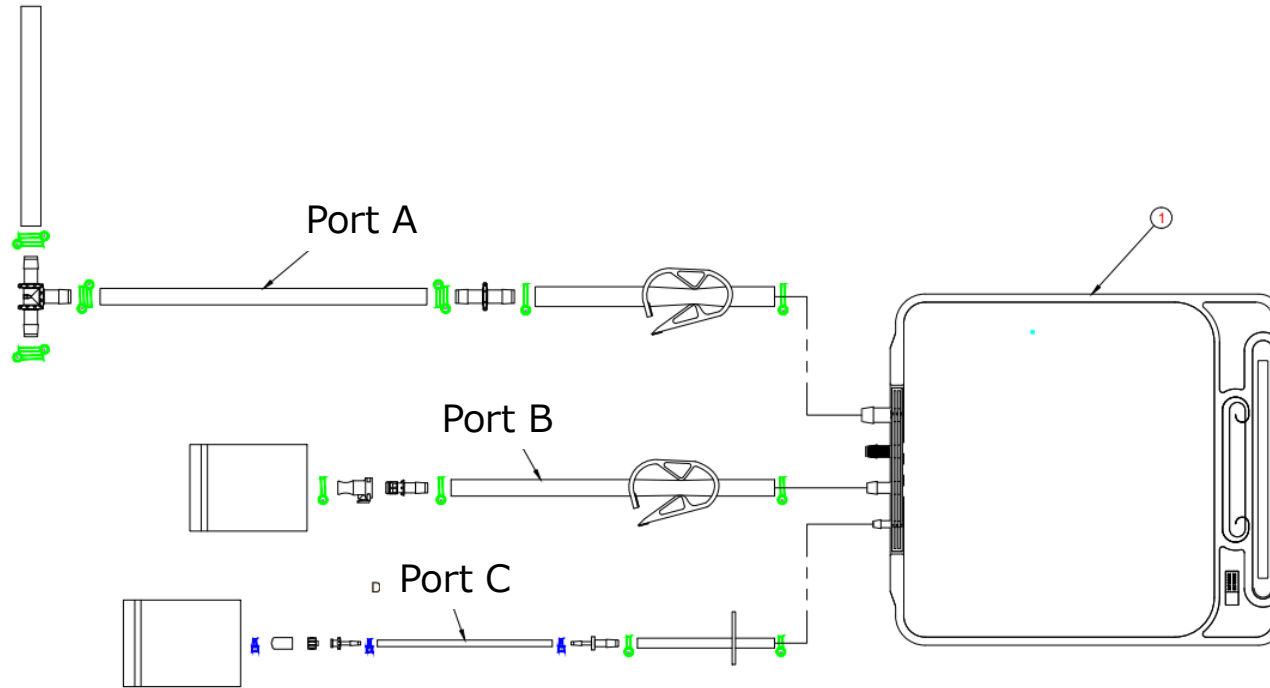


WFI Bag 図面



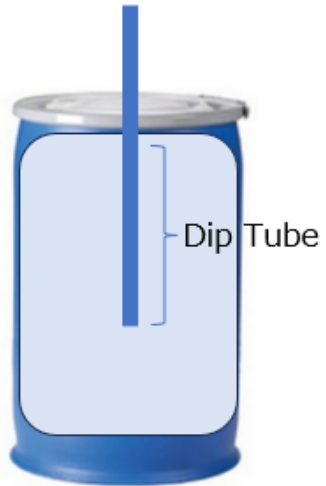
danaher

① 10L, 20L 充填バッグデザイン #SH700008A

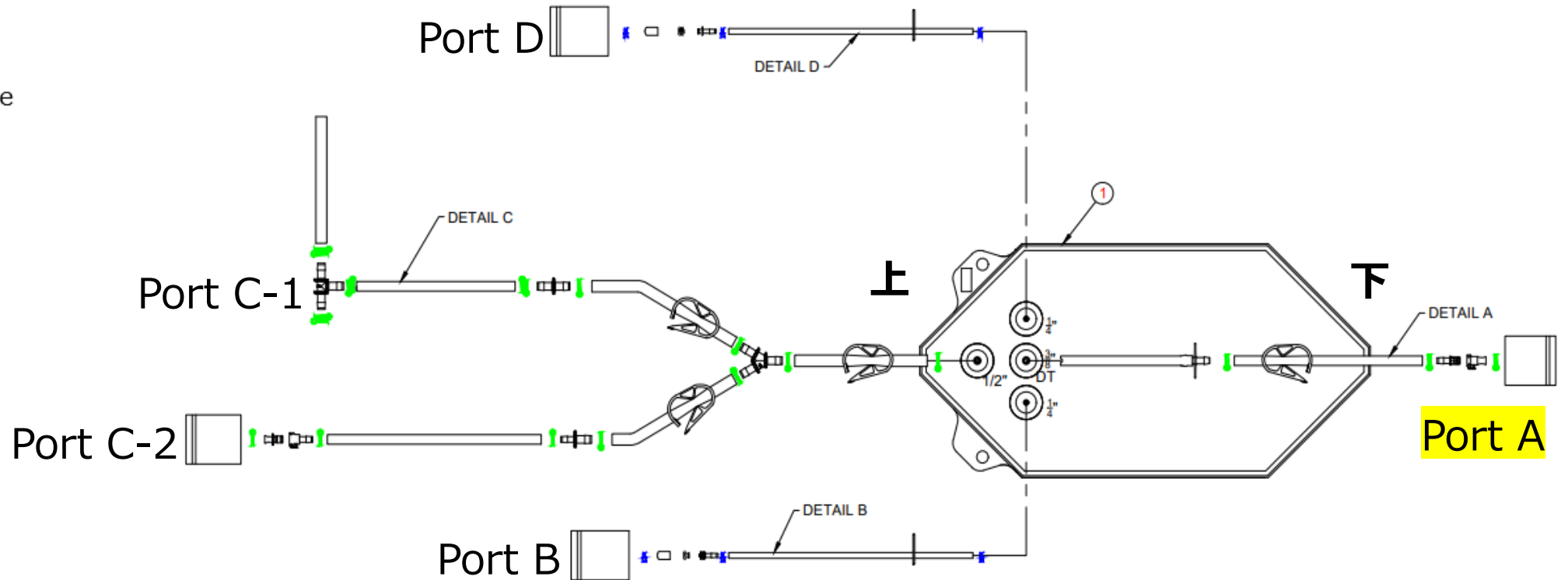


Port#	チューブ	コネクター
Port A	※充填ラインです。納品時はクローズされており、ご使用頂けません。	NA
Port B	C-Flex, 3/8" ID x 5/8" OD x 24" (61cm) Length	MPC Insert (Male)
Port C	C-Flex, 1/4" x 3/8" x 3" (8cm) Length + C-Flex 1/8" ID x 1/4" OD x 24" (61cm) Length	Lure Lock Female

② 50L, 100L, 200L Top Drain 充填バッグデザイン #SH700005AT

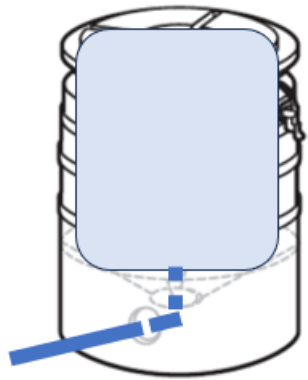


トップドレイン

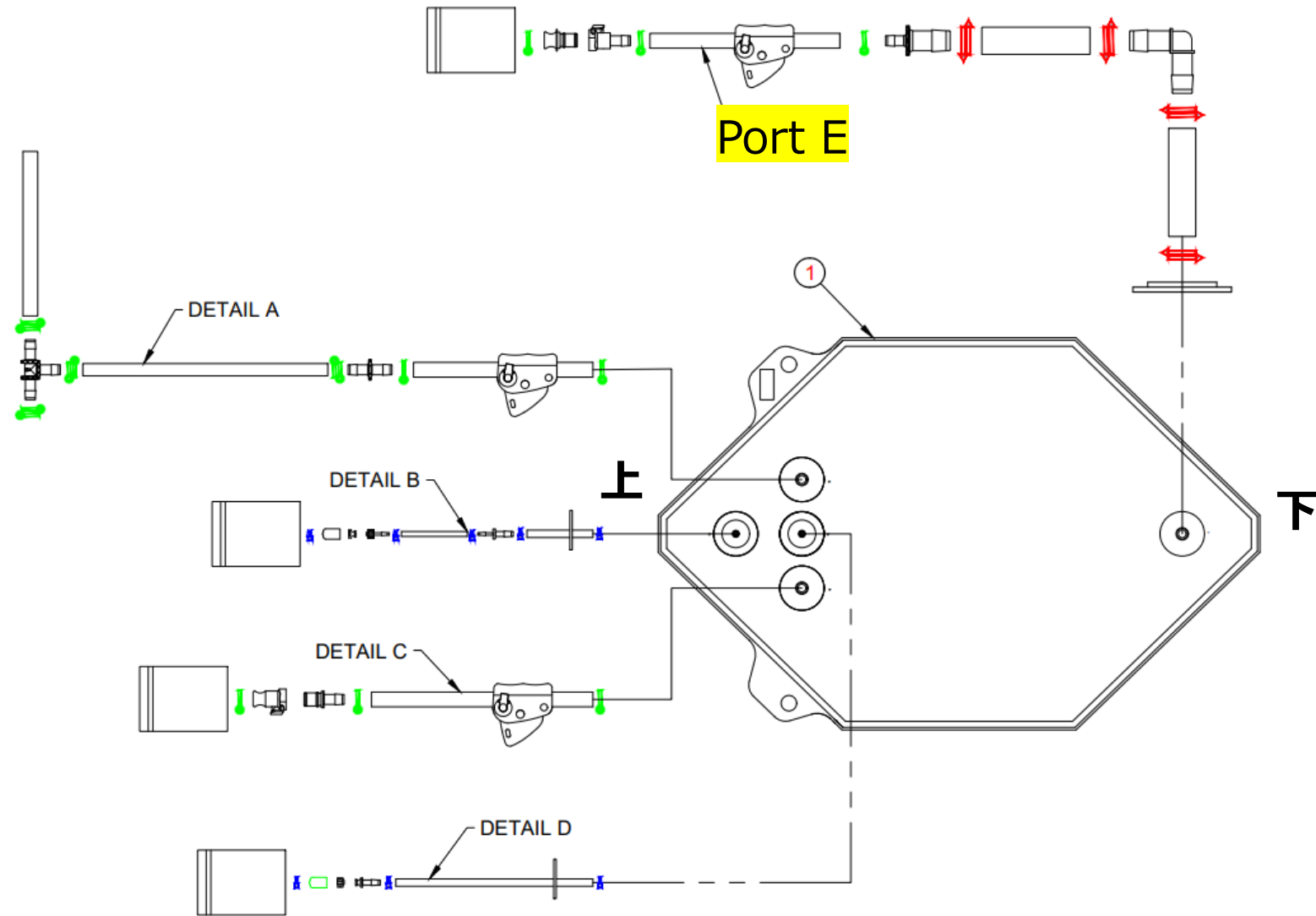


Port A : Diptube + C-Flex 3/8" x 5/8" x 122 cm + MPC Male (Insert) コネクター

③ 50L, 100L, 200L Bottom Drain 充填バッグデザイン #SH700007AB

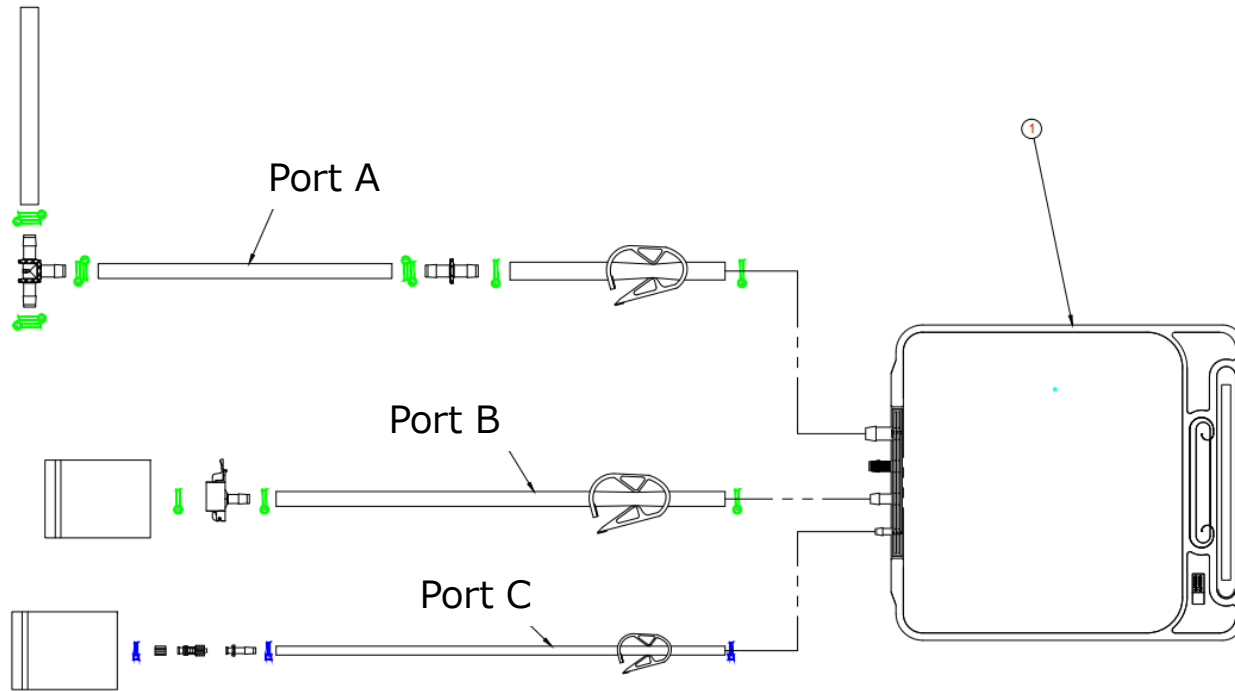


ボトムドレイン



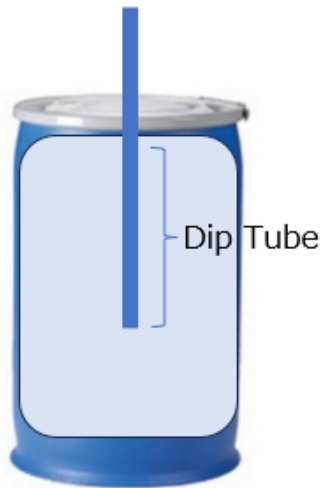
Port E : Silicone 1" x 1-3/8" x total 20cm + C-Flex 1/2" x 3/4" x 122 cm + MPX Female (Body) コネクター

④ 10L, 20L 充填バッグデザイン #SH700023A

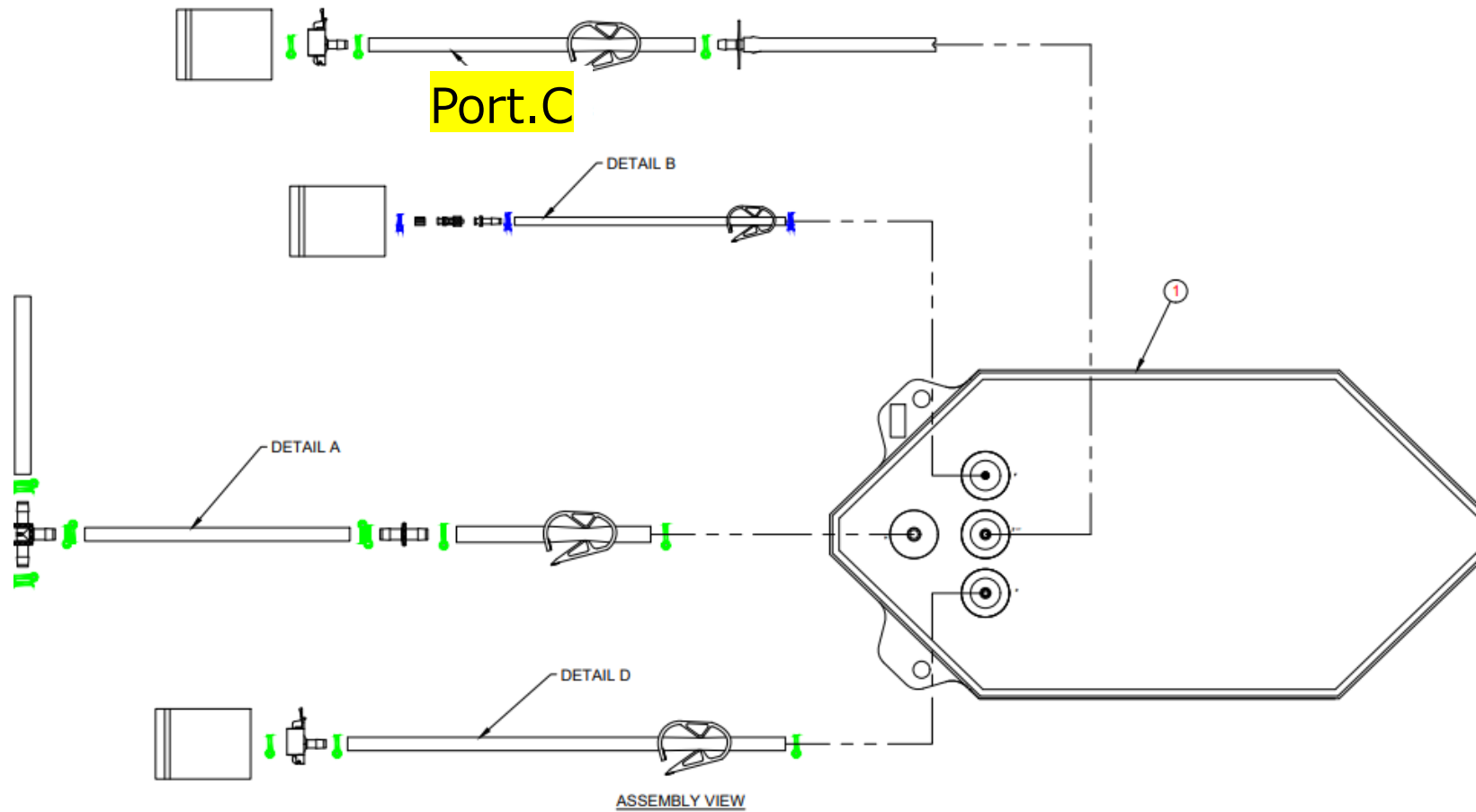


Port#	チューブ	コネクター
Port A	※充填ラインです。納品時はクローズされており、ご使用頂けません。	NA
Port B	C-Flex, 3/8" ID x 5/8" OD x 24" (61cm) Length	AseptiQuik G
Port C	C-Flex, 1/4" x 3/8" x 24" (61cm) Length	Lure Lock (Female)

⑤ 50L, 100L, 200L Top Drain 充填バッグデザイン #SH700028AT

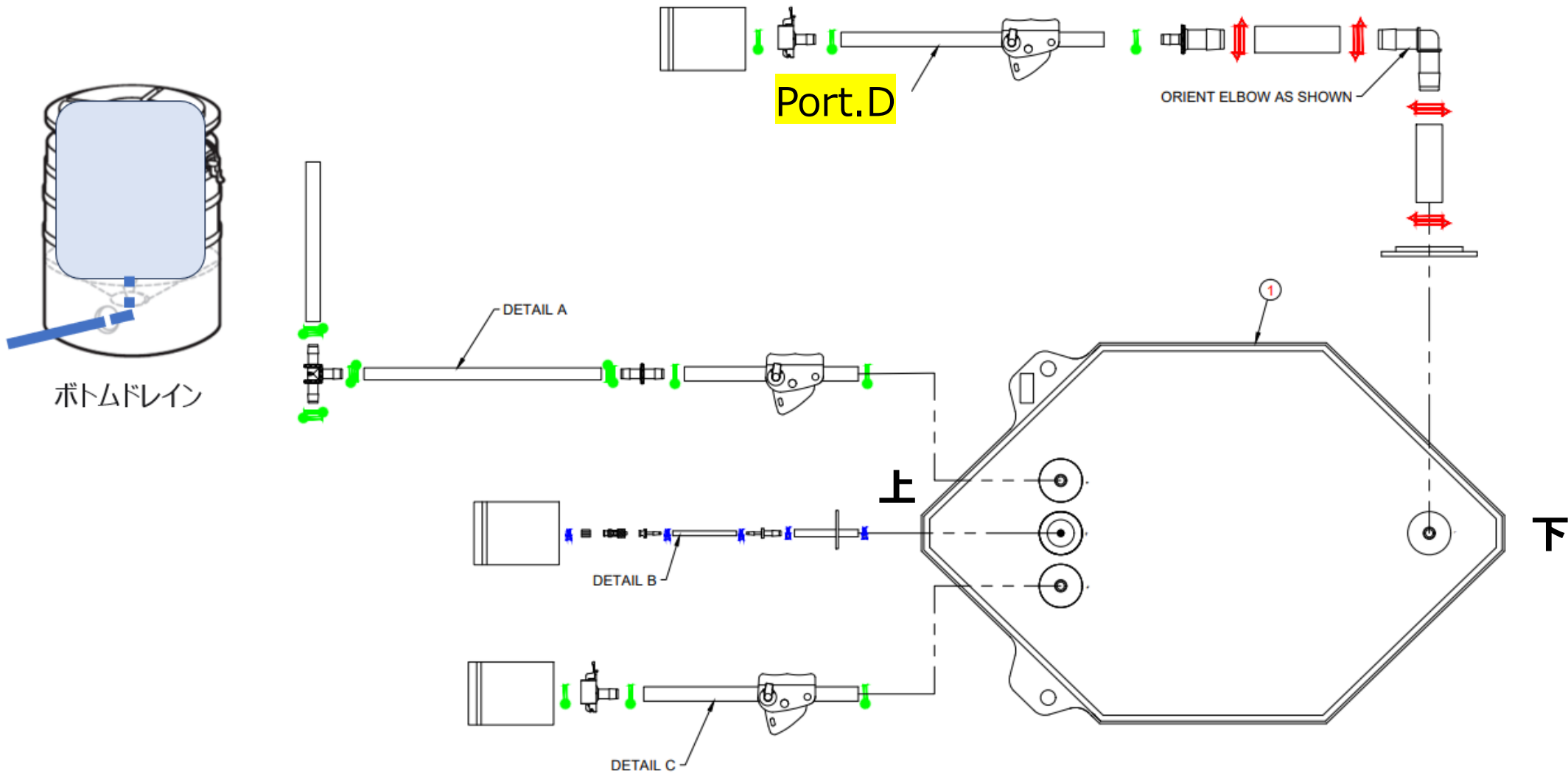


トップドレイン



Port C : Diptube + C-Flex 3/8" x 5/8" x 91 cm + AseptiQuik G コネクター

⑥ 50L, 100L, 200L Bottom Drain 充填バッグデザイン #SH700026AB



Port D : Silicone 1" x 1-3/8" x total 20cm + C-Flex 1/2" x 3/4" x 122 cm + AseptiQuik G コネクター



Cytiva and the Drop logo are trademarks of Global Life Sciences IP Holdco LLC or an affiliate. VIA Freeze is trademark of Global Life Sciences Solutions USA LLC or an affiliate doing business as Cytiva. Any other trademarks are the property of their respective owners. The Danaher trademark is a proprietary mark of Danaher Corporation.

© 2026 Cytiva

For local office contact information, visit [cytiva.com/contact](https://www.cytiva.com/contact)

[cytiva.com](https://www.cytiva.com)

